



F29

SCALA SCORREVOLE FRONTALE

Costruita in alluminio.
Carrello a snodo per posizionamento verticale della scala.
Ruote autofrenanti o su richiesta con freno a pedale.

CONSIGLIATA A:

Chi vuole comodamente raggiungere gli angoli più alti di librerie e scaffali con una scala sempre pronta all'uso.
Uso industriale o per arredi.



VARIANTI:

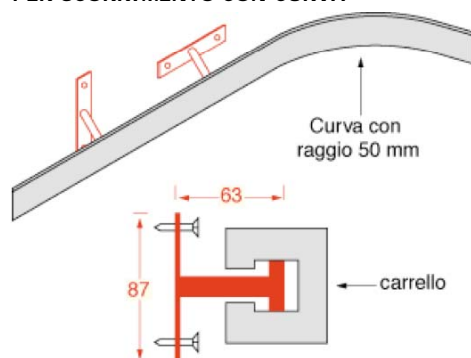
Tutto alluminio con montanti verniciati neri.

In tubolare di ferro tondo verniciato antracite.
Gradini in alluminio.

In tubolare di ferro ovale verniciato con colore a richiesta.
Gradini in faggio biondo (su richiesta tutto grezzo).

Carrelli e Binari:

BINARIO IN ALLUMINIO PER SCORRIMENTO CON CURVA



BINARIO ALLUMINIO PER SCORRIMENTO RETTILINEO

