

Bianchin

scale s.r.l.

Duttilità ed Esperienza al servizio delle imprese

MANUTENZIONE SCALE E SGABELLI

**Manuale d'istruzioni redatto in conformità
alla Norma UNI EN 131 parte 3°**

INDICE

NORME LEGISLATIVE	2	AL9 - F24 scala apribile una rampa.....	9
PORTATA SCALE	3	F22 scala multiuso.....	10
PREMESSA.....	3	F23D scala castello chiudibile.....	11
VENDITORE.....	3	F25 chiudibile speciale	11
SERVIZIO ASSISTENZA	3	F28 sgabello apribile una rampa	12
SERVIZIO FORMAZIONE.....	3	F25 scala a palchetto fissa.....	12
SERVIZIO MANUTENZIONE.....	3	F27 – F27/A sgabello fisso	12
SERVIZIO RICAMBI	3	F25DE castello EN 131-7	13
PRIMA DELL'USO.....	4	B6 scala all'italiana	14
POSIZIONAMENTO	4	AL1/T SFILO scala semplice appoggi	16
UTILIZZO	5	AL5 scala 3 elementi con argano	16
AL TERMINE DEL LAVORO	6	F33 scala in corda	17
RISCHI RESIDUI	7	SA FISSA per autobotti.....	17
AL1 - AL2 scala semplice d'appoggio.....	7	SA REGOLABILE per autobotti.....	18
AL3/7 scala 2 o 3 elementi componibile.....	8	SCALA CON GABBIA di protezione	18
AL3 scala a 2 elementi con CORDA.....	8	F29 scorrevole frontale	18
AL7 scala a 3 elementi con CORDA.....	9	F30 scorrevole laterale	19
AL8 scala apribile a doppia salita.....	9	CONTROLLI PERIODICI	20

NORME LEGISLATIVE



**PRODOTTO CERTIFICATO
SECONDO LA NORMA
EUROPEA EN 131 "SCALE
PORTATILI" PARTI 1° / 2°**



**PRODOTTO CERTIFICATO
SECONDO LA NORMA
EUROPEA EN 14183
"SGABELLI A GRADINI"**



**PRODOTTO COSTRUITO IN CONFORMITA' DEL DECRETO LEGISLATIVO
N° 81 DEL 9 APRILE 2008 ART. 113**

DL 81/2008

PORTATA SCALE



Tutte le scale sono determinate per un carico statico verticale massimo di 150 Kg nella posizione di utilizzazione. **Le scale sono destinate ad essere utilizzate da una sola persona per volta.**

PREMESSA

Una adeguata sicurezza nel lavoro è indispensabile per evitare gravi danni a se stessi ed agli altri. È indispensabile pertanto seguire le **AVVERTENZE** nonché leggere attentamente il presente manuale che vi fornisce le istruzioni basilari e precise sulle operazioni di manutenzione ordinaria e periodica.

ATTENZIONE: CONSULTATELO E CONSERVATELO!

- Studiare le istruzioni per l'uso.
- L'operatore dovrà essere tassativamente istruito sull'uso delle scale, conoscerne le capacità di sollevamento ed i limiti di uso, le norme di sicurezza ed osservarle scrupolosamente.
- Il libretto d'uso è elemento fondamentale per il buon uso e per la conservazione della scala

VENDITORE

Il venditore/costruttore delle scale descritte nel presente manuale è la ditta
BIANCHIN SCALE S.r.l. - Via Marche, 36 - Fizzonasco di Pieve Emanuele (MI)
Tel. 02.90422161 / 02.90721815 - Fax 02.90722829
e-mail: info@bianchinscale.it - <http://www.bianchinscale.it>

SERVIZIO ASSISTENZA

Per interventi di riparazione e revisioni rivolgetevi alla ditta costruttrice **BIANCHIN SCALE S.r.l.** la quale dispone di personale altamente qualificato nonché di attrezzature adeguate. Il **SERVIZIO DI ASSISTENZA TECNICA** è disponibile per dare chiarimenti, consigli e se necessario intervenire col proprio personale. Fare sempre riferimento al numero di serie e al codice articolo riportato sulla targhetta della scala.

SERVIZIO MANUTENZIONE

La manutenzione ordinaria e straordinaria di scale e piattaforme aeree è un requisito fondamentale per garantirne maggiore durata e soprattutto per evitare spiacevoli infortuni. **BIANCHIN SCALE** è in grado di offrire un servizio di manutenzione periodica delle vostre attrezzature con il rilascio di scheda interventi garantendo la funzionalità delle stesse nel tempo.

SERVIZIO RICAMBI

Una garanzia di buon funzionamento e di durata è consentita solo usando parti di ricambio originali. Nella parte terminale del presente manuale vi sono alcune schede ove si dovranno annotare tutti gli interventi, gli aggiornamenti e le modifiche che avverranno nel tempo. Questo consente a Voi e a noi di avere sempre aggiornato un memorandum statistico della scala.

SERVIZIO FORMAZIONE

Si eseguono, a richiesta, corsi per il corretto utilizzo delle scale e per il montaggio e lo smontaggio di trabattelli. Offriamo inoltre, attraverso qualificati collaboratori, corsi di formazione per gli addetti ai lavori in quota e per il corretto utilizzo di piattaforme aeree con rilascio di valido attestato di partecipazione.

**LE ISTRUZIONI RIPORTATE NON SOSTITUISCONO
GLI OBBLIGHI PER IL RISPETTO DELLA LEGISLAZIONE VIGENTE
SULLE NORME DI SICUREZZA ED ANTINFORTUNISTICHE.**

- Tutte le prescrizioni di uso e manutenzione contenute nel presente manuale sono inderogabili e pertanto se ne raccomanda la lettura attenta e continuata ed una costante applicazione delle stesse.
- La ditta **BIANCHIN SCALE S.r.l.**, ferma la sua non responsabilità al di fuori della garanzia prestata, invita alla esatta e puntuale osservanza di tutte le prescrizioni indicate nel presente manuale e alla esatta applicazione della vigente normativa, costituendo la mancata applicazione di quanto sopra ulteriore motivo di non responsabilità dei danni subiti dalla scala, a persone e cose, anche nei confronti di terzi.
- Per condizioni di lavoro speciali non indicati nella presente documentazione, chiedere approvazione scritta al costruttore.

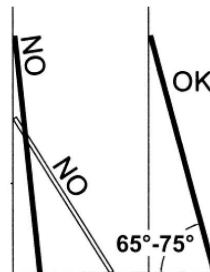
È OBBLIGATORIO RISPETTARE ED OSSERVARE SEMPRE TUTTE LE REGOLE DI SICUREZZA. A TAL FINE È INDISPENSABILE CONOSCERE APPROFONDITAMENTE IL PRESENTE MANUALE PRIMA DI UTILIZZARE LA SCALA.

PRIMA DELL'USO

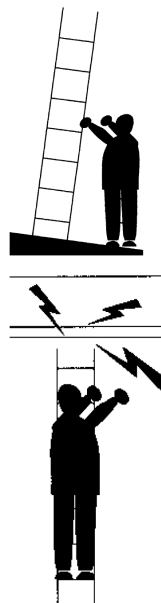
- Per l'utilizzo della scala è obbligatorio che l'operatore sia in perfette condizioni psicofisiche, che sia in grado di leggere, comprendere e ricordare le istruzioni per l'uso in cui appaiono ben chiare le indicazioni di obbligo e di divieto.
- Leggere il contenuto di tutte le targhe applicate alla scala e di quelle del presente manuale
- Indossare l'imbracatura di sicurezza con corda di trattenuta se il tipo di lavoro da effettuare lo stabilisce.
- Durante il trasporto della scala evitare danneggiamenti causati dall'urto con attrezzature o materiali.
- Ispezionare la scala dopo la consegna e prima di ogni utilizzo, per verificare le buone condizioni e il perfetto funzionamento di ogni sua parte.
- **NON UTILIZZARE UNA SCALA DANNEGGIATA.**
- Assicurarsi che la scala sia adatta al lavoro che si intende svolgere.
- Assicurarsi che l'utilizzatore abbia preso conoscenza delle norme di uso e manutenzione.
- Rimuovere eventuali residui dalle superfici antiscivolo (vernici, fango, olio, grasso, ecc).
- Prima di utilizzare la scala effettuare un'analisi dei rischi, rispettando la legislazione vigente del paese di appartenenza.

POSIZIONAMENTO

- Posizionare la scala correttamente.
- -a- L'angolo corretto per una scala d'appoggio è compreso tra 65° e 75° (la base deve distare dal muro o dalla proiezione a terra della sua sommità circa ¼ della sua lunghezza).
- -b- Aprire completamente le scale a forbice.
Verificare il perfetto funzionamento degli eventuali dispositivi di blocco (dove presenti).
- La scala deve essere saldamente appoggiata a terra su una superficie livellata e non sdruciolevole.
- Poggiare la sommità della scala su una superficie salda e piatta. Utilizzare i dispositivi di trattenuta se la scala ne è provvista. Quando l'uso della scala, per la sua altezza o per altre cause, comporta un pericolo di sbandamento, essa deve essere adeguatamente fissata alla sommità o trattenuta al piede da altra persona.



- L'allungamento della scala a sfilo o della scala ad elementi innestati può essere effettuato a terra e successivamente essere raddrizzata con l'aiuto di assistenti o può essere allungata direttamente sulla parete, l'utente dovrà effettuare l'allungamento della scala seguendo il sistema più valido e sicuro in relazione alla situazione e ai luoghi di lavoro.
- Non posizionare la scala partendo dall'alto verso il basso.
- Qualora la scala venga usata lungo strade aperte al traffico, è fatto obbligo di segnalare la presenza con l'apposita segnaletica a terra e di osservare comunque le vigenti normative relative alla circolazione. **a)** : se i lavori vengono eseguiti sui marciapiedi deve essere impedito il passaggio sotto la scala ponendo ai due lati della zona di lavoro un cartello segnaletico - lavori in corso da un lato e freccia indicante passaggio obbligatorio a destra o sinistra dall'altro lato - o la transenna; **b)** : nel caso in cui la base della scala su facciata interessi la carreggiata occorre pre-segnalare l'ingombro con il segnale "lavori", porre due segnali "passaggio obbligatorio", impedire il passaggio sotto la scala facendo uso di transenne. Nel caso in cui la larghezza utile della carreggiata risultasse inferiore a 2,80 m è necessario interdire il traffico veicolare previo consenso dell'Ente proprietario della strada).
- Assicurarsi che in prossimità dei lavori da eseguire non siano presenti linee elettriche in tensione, se presenti mantenere una distanza minima di 5 m (cinque metri) dalle stesse e comunque osservare le distanze minime secondo le norme vigenti.
- Prestare attenzione a tutto ciò che circonda la zona di lavoro, valutare ogni eventuale ostacolo o presenza di parti pericolose.
- L'appoggio a terra della scala è consentito solo mediante gli appositi piedi antiscivolo.
- Non posizionare la scala su superfici scivolose.



UTILIZZO

- È assolutamente vietato l'uso della scala con carichi superiori e in modalità diverse da quanto indicato sulla scala o dalle presenti norme.
- Durante la salita o durante le operazioni di lavoro, non sporgersi lateralmente o applicare carichi laterali.
- Non utilizzare le scale apribili come mezzo di accesso.
- Non sostare sugli ultimi due gradini di una scala priva di protezione (indicazione valida solo per scale mod AL8-F22-AL7).
- Non muovere la scala con persona a bordo.
- Non movimentare l'attrezzatura con carichi a bordo.
- Utilizzare la scala solo per lavori leggeri di breve durata.
- Utilizzare scale isolanti per lavori a contatto elettrico.
- Non usare la scala all'esterno in condizioni atmosferiche avverse (vento forte, pioggia, ecc.).
- La scala non è un giocattolo. Tenere fuori dalla portata dei bambini.
- Non usare la scala vicino a porte o finestre non chiuse o a dispositivi mobili.
- Salire sulla scala aggrappandosi con sicurezza e sempre con il viso rivolto ad essa.
- Mantenere una sicura presa durante la salita / discesa.
- Non usare la scala come ponte o impalcatura.



- Indossare sempre scarpe adatte, in buone condizioni e con un sicuro appoggio.
- Non salire con materiali pesanti ed ingombranti.
- Non trascorrere troppo tempo sulla scala senza intervalli regolari, la stanchezza è pericolosa.
- Per le scale d'appoggio e/o sviluppabili bisogna avere sempre un metro di altezza in più rispetto al piano di arrivo. In caso contrario l'utilizzatore dovrà predisporre accorgimenti equivalenti (maniglioni, parapetti, ecc.).
- Mantenere un saldo appoggio durante l'uso della scala, quando non è possibile, prendere ulteriori precauzioni.
- Scendere sempre a terra prima di spostare la scala o di allungare una scala estensibile.
- Non stare sulla scala mentre non è appoggiata alla parete.
- **Applicare, superati gli 8 mt. di altezza, alle scale estensibili il rompitratta (obbligatorio).**
- Per la scala componibile in 3 elementi e in posizione aperta a forbice, non è consentito accedere con i piedi sul terzo elemento. In questa posizione il terzo elemento deve essere utilizzato come protezione o come appoggio per le mani.
- Non mettere le mani tra i pioli durante l'operazione di sviluppo o di chiusura delle scale sviluppabili.
- Sulla scala non è consentita la salita contemporanea di due o più persone.
- Tutte le persone incaricate devono indossare il casco protettivo, a norma di legge. Non fare cadere materiali dall'alto. È vietato l'uso di utensili di lavoro non conformi alle norme vigenti.
- Le riparazioni debbono essere effettuate solo da personale esperto (costruttore).
- Le scale di metallo sono conduttrici di elettricità, non usarle in prossimità di linee elettriche in tensione.



AL TERMINE DEL LAVORO

- Verificare che la scala non abbia subito danneggiamenti alla struttura o ai suoi elementi.
- Ispezionare la scala per verificare le buone condizioni della struttura e degli elementi principali e il perfetto funzionamento di ogni sua parte come suggerito nel manuale di manutenzione.

RISCHI RESIDUI

- Sovraccarico e spinte laterali o inclinate. **Non superare i carichi di servizio ammessi.**
- Cedimento del suolo: rischio di ribaltamento. **Legare i montanti superiori a parti fisse stabili.**
- Raffiche di vento: rischio di ribaltamento. **Non operare in condizioni ambientali pericolose.**
- Urto contro una linea in tensione: rischio elettrico. **Mantenere le distanze di sicurezza dalle linee elettriche (minimo 5 mt).**
- Lavoro su marciapiedi, carreggiate: rischio di caduta di materiali dall'alto. **Disporre adeguata segnaletica stradale.**
- Lavoro su marciapiedi o carreggiate: rischio di ribaltamento. **Disporre adeguata segnaletica stradale e nel caso interdire il traffico veicolare (previo consenso del proprietario della strada).**
- Lavori in ambiente esplosivo: rischio di esplosione. **Informarsi preventivamente sulla presenza di rischi di esplosione o incendi nei luoghi di intervento.**

- Attenzione ai carichi derivanti da contatto con strutture esterne. **Prima di ogni lavoro valutare bene tutte le condizioni dell'area di lavoro, del suolo, degli ingombri presenti, delle condizioni di illuminazione e di rumorosità e della presenza di altre attività lavorative.**

ISTRUZIONI PER L'USO SPECIFICHE PER TIPO DI SCALA

AL1 - AL2 scala semplice d'appoggio



- Individuare il lato salita della scala prima dell'utilizzo.
- La scala deve sempre sporgere, dal piano di arrivo, almeno 1 m. In caso contrario l'utilizzatore dovrà predisporre accorgimenti equivalenti (maniglioni, parapetti, ecc.).
- Durante la salita o durante le operazioni di lavoro, non sporgersi lateralmente o applicare carichi laterali.
- Non stare sulla scala mentre non è appoggiata alla parete.
- Mantenere una sicura presa nell'arrampicarsi.
- Non restare troppo tempo sulla scala senza regolari intervalli di riposo.
- Posizionare e utilizzare la scala.

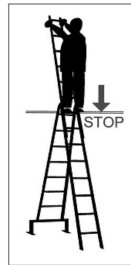
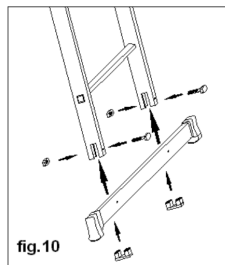
AL3 - AL7 scala 2 o 3 elementi componibile



Montare l'assale stabilizzante sul tronco di base (fig.10)

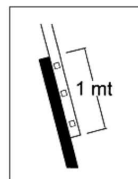
a) Se si vuole utilizzare la scala in posizione aperta a forbice:

- Aprire la scala liberando il dispositivo antisfilo (fig.11).
- Collegare i 2 tronchi di salita mediante gli appositi braccetti.
- Sviluppare (solo per la versione a 3 elementi) il 3° tronco e utilizzarlo solo come protezione o appoggio per le mani. Non è consentito accedere con i piedi sul terzo elemento.
- Utilizzare la scala.



b) Se si vuole utilizzare in posizione di appoggio:

- Liberare il dispositivo antisfilo (fig.11) e sollevare in successione il tronco finale (più stretto) e infine l'elemento intermedio (versione 3 elementi) fino al raggiungimento dell'altezza desiderata.
- Non mettere le mani tra i pioli durante l'operazione di sviluppo o di chiusura delle scale sviluppabili e accertarsi che non ci siano persone che poggino le mani sui pioli (PERICOLO DI CESOIAMENTO).
- Arrivati all'altezza giusta accertarsi che il gancio d'arresto sia bloccato sul gradino.
- Tenere sempre tra un elemento e l'altro almeno un metro di sovrapposizione (**MINIMO 3 GRADINI**).
- La scala deve sempre sporgere, dal piano di arrivo, almeno 1 mt. In caso contrario l'utilizzatore dovrà predisporre accorgimenti equivalenti (maniglioni, parapetti, ecc.)
- Applicare il dispositivo rompitratta (obbligatorio superati gli 8 mt. di altezza).



- Utilizzare la scala.
- Per abbassare la scala, sbloccare il dispositivo antisfilo, sollevare l'elemento intermedio di quel tanto che consenta di sbloccare il gancio di arresto dal gradino e portare a terra l'elemento intermedio e finale.

AL3 - AL7 scala a 2 o 3 elementi sviluppabile A MANO



- Non mettere le mani tra i pioli durante l'operazione di sviluppo o di chiusura delle scale sviluppabili e accertarsi che non ci siano persone che poggino le mani sui pioli (PERICOLO DI CESOIAMENTO).
- Liberare il dispositivo antisfilo (fig.11) e sollevare in successione il tronco finale (più stretto) e infine l'elemento intermedio (versione a 3 elementi) fino al raggiungimento dell'altezza desiderata.
- Arrivati all'altezza giusta accertarsi che il gancio d'arresto sia bloccato sul gradino.
- Tenere sempre tra un elemento e l'altro almeno un metro di sovrapposizione (**MINIMO 3 GRADINI**).
- **Applicare il dispositivo rompitratta (obbligatorio superati gli 8 mt. di altezza).**
- Non stare sulla scala mentre non è appoggiata alla parete.
- Mantenere una sicura presa nell'arrampicarsi.
- Non restare troppo tempo sulla scala senza regolari intervalli di riposo.
- Utilizzare la scala.
- Per abbassare la scala, sbloccare il dispositivo antisfilo (fig.11), sollevare l'elemento intermedio di quel tanto che consenta di sbloccare il gancio di arresto dal gradino e portare a terra l'elemento intermedio e finale.



AL3 scala a 2 elementi sviluppabile CON CORDA

- Non mettere le mani tra i pioli durante l'operazione di sviluppo o di chiusura delle scale sviluppabili e accertarsi che non ci siano persone che poggino le mani sui pioli. (PERICOLO DI CESOIAMENTO).
- Tirare dal lato interno la corda fino a raggiungere l'altezza desiderata dopo di ché bloccare il gancio d'arresto sul gradino.

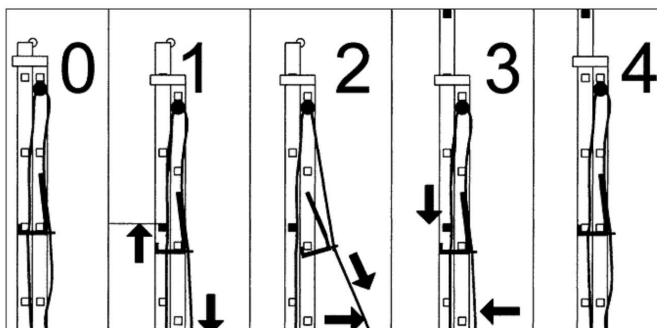
0 Scala chiusa

1 Tirare la corda verso il basso per alzare il secondo tronco e liberare il gradino dal saltarello

2 Tirare la corda all'esterno per aprire il saltarello e far sfilare la scala verso l'alto

3 Riaccompagnare con la fune il saltarello verso l'interno e far scendere la scala fino al blocco

4 Scala pronta per l'uso



- Tenere sempre tra un elemento e l'altro almeno un metro di sovrapposizione (**MINIMO 3 GRADINI**).
- Applicare il dispositivo rompitratta (obbligatorio superati gli 8 mt. di altezza).
- Non stare sulla scala mentre non è appoggiata alla parete.
- Mantenere una sicura presa nell'arrampicarsi.
- Non restare troppo tempo sulla scala senza regolari intervalli di riposo.
- Utilizzare la scala.
- Per abbassare la scala, sbloccare il dispositivo antisfilo, tirare la corda e sollevare l'elemento intermedio di quel tanto che consenta di sbloccare il gancio di arresto dal gradino e portare a terra l'elemento.

AL7 scala a 3 elementi sviluppabile CON CORDA



- Liberare il dispositivo antisfilo (fig.11) e sollevare in successione il tronco finale (più stretto) e infine l'elemento intermedio fino al raggiungimento dell'altezza desiderata.
- La movimentazione dei due elementi si realizzerà tirando la fune centrale verso il basso, quindi ribassando i due elementi fino a fare agganciare l'apposito dispositivo posto all'estremità superiore del primo tronco sul piolo corrispondente.
- Per abbassare la scala sollevare i due elementi mediante la fune centrale fino a liberare il dispositivo di aggancio,
- Sollevare il bilanciare tirando la corda laterale e far scorrere lentamente verso il basso i due elementi della scala.
- Abbassare il terzo elemento.

AL8 scala apribile a doppia rampa di salita

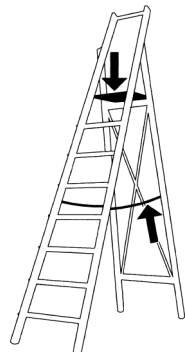


- Aprire la scala assicurandosi che abbia le cinghie e/o catenelle tese e/o braccetti di sicurezza collegati al tronco di salita e la piattaforma bloccata (SOLO PER LA VERSIONE DOTATA DI PIATTAFORMA).
- Mantenere una sicura presa nell'arrampicarsi.
- Non restare troppo tempo sulla scala senza regolari intervalli di riposo.
- Utilizzare la scala.

AL9 - F24 scala apribile a una rampa di salita

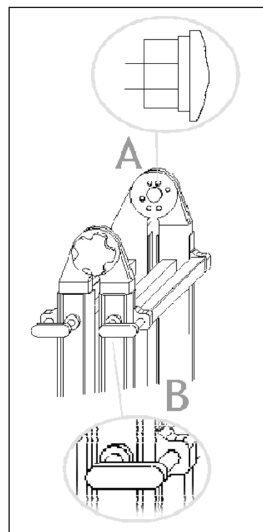
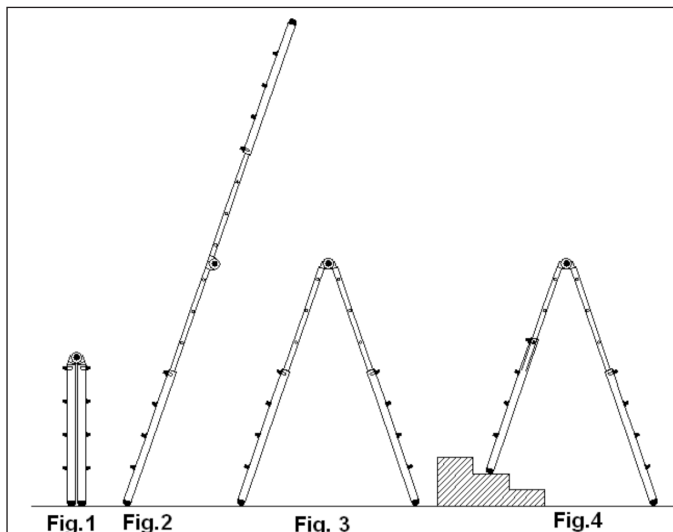


- Aprire la scala assicurandosi che abbia le cinghie e/o catenelle tese e/o braccetti di sicurezza collegati al tronco di salita e la piattaforma bloccata.
- Mantenere una sicura presa nell'arrampicarsi.
- Non restare troppo tempo sulla scala senza regolari intervalli di riposo.
- Utilizzare la scala.



Modalità di montaggio:

- La scala TELESCOPICA può assumere 4 posizioni: chiusa (fig.1), allungata (fig.2), doppia (fig.3), zoppa (fig. 4)

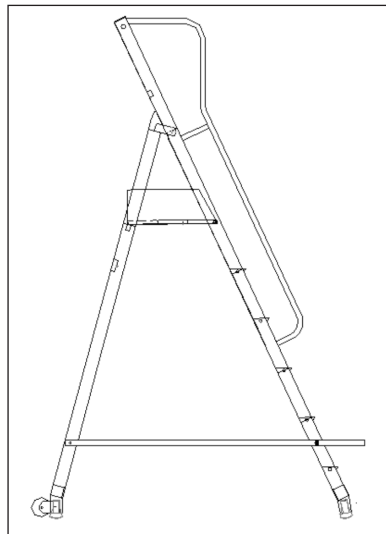


- Sulle impugnature **A** sono riportate le figure corrispondenti alle varie posizioni.
- Da scala chiusa (fig. 1), per passare alle altre posizioni, estrarre le 2 impugnature **A** e ruotarle fino a far coincidere la figura relativa alla posizione prescelta con la freccia stampata sulla cerniera. Divaricare i 2 tronchi di scala ruotandoli lentamente fino a quando i perni delle cerniere entreranno automaticamente nelle sedi della posizione prescelta.
- Per tornare alla posizione iniziale, ripetere le operazioni in senso inverso.
- Per raggiungere altezze superiori, sia nella posizione allungata che a scala doppia, estrarre i 4 ganci laterali **B** e ruotarli leggermente. Sfilare i tronchi interni fino all'altezza desiderata. Reinserrire i 4 ganci avendo cura che vadano ad innestarsi in corrispondenza dei pioli dei tronchi interni.
- Le operazioni di cui al punto precedente è opportuno che vengano effettuate nella posizione di scala chiusa, ponendo particolare attenzione a sostenere con la mano i tronchi interni fino a che i 4 ganci **B** non siano reinsertiti nelle apposite sedi.
- La scala può essere usata come doppia-zoppa (fig. 4) semplicemente estraendo i due tronchi interni di una quantità diversa secondo il dislivello da colmare.

F23D scala chiudibile



- Montare l'assale stabilizzante sul tronco di salita e sul puntello posteriore
- Aprire la scala assicurandosi che la piattaforma sia bloccata e poggi correttamente.
- Collegare il puntello con il tronco di salita mediante i braccetti.
- Avvitare i pomelli in dotazione sul tronco di salita.
- Non usare su pavimenti sconnessi e in pendenza.
- Non sporgersi.
- Non prelevare carichi pesanti sulla scala.
- Non muovere la scala con persone a bordo.
- Non effettuare manovre che comportino spinte sul mancorrente.
- Non effettuare manovre che comportino spinte trasversali, come tirare a se oggetti o tirarsi facendo leva su parti fisse.
- Durante le operazioni di apertura / chiusura non posizionare la mani tra le parti mobili. Pericolo di schiacciamento.
- Posizionare la scala.
- Utilizzare la scala.

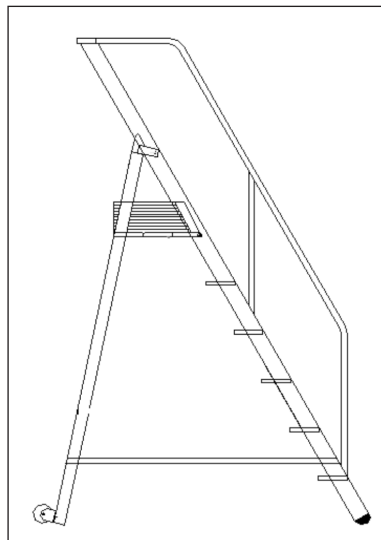


DL 81/2008



F25 scala chiudibile SPECIALE a palchetto

- Aprire la scala assicurandosi che la piattaforma sia bloccata e poggi correttamente.
- Collegare il puntello con il tronco di salita mediante i braccetti.
- Non usare su pavimenti sconnessi e in pendenza.
- Non sporgersi.
- Non prelevare carichi pesanti sulla scala.
- Non muovere la scala con persone a bordo.
- Non effettuare manovre che comportino spinte sul mancorrente.
- Non effettuare manovre che comportino spinte trasversali, come tirare a se oggetti o tirarsi facendo leva su parti fisse.
- Durante le operazioni di apertura / chiusura non posizionare la mani tra le parti mobili. Pericolo di schiacciamento.
- Posizionare la scala.
- Utilizzare la scala.



F28 / A-S-L-P

sgabello apribile una rampa di salita



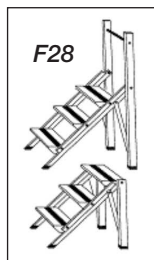
DL 81/2008



UNI EN 14183



- Leggere il contenuto di tutte le targhe applicate allo sgabello e tutte le istruzioni del manuale allegato.
- Assicurarsi che lo sgabello sia adatta al lavoro che si intende svolgere.
- È assolutamente vietato l'uso dello sgabello con carichi superiori e in modalità diverse da quanto indicato sullo sgabello o dalle presenti norme.
- Durante la salita o durante le operazioni di lavoro, non sporgersi o applicare carichi laterali.
- Posizionare lo sgabello.
- Aprire lo sgabello assicurandosi che sia completamente aperto.
- Utilizzare lo sgabello.
- (Solo per F28P) non posizionare sul pianetto portaoggetti carichi superiori a 50 Kg.



F25 scala a palchetto FISSA

F27 sgabello fisso

F27/A sgabello fisso



DL 81/2008



UNI EN 14183



- Leggere il contenuto di tutte le targhe applicate alla scala e tutte le istruzioni del manuale allegato.
- Assicurarsi che la scala sia adatta al lavoro che si intende svolgere.
- È assolutamente vietato l'uso della scala con carichi superiori e in modalità diverse da quanto indicato sulla scala o dalle presenti norme.
- Non usare su pavimenti sconnessi e in pendenza.
- Non sporgersi.
- Non prelevare carichi pesanti sulla scala.
- Non muovere la scala con persone a bordo.
- Non effettuare manovre che comportino spinte sul man corrente.
- Non effettuare manovre che comportino spinte trasversali, come tirare a se oggetti o tirarsi facendo leva su parti fisse.
- Azionare i freni delle ruote ove previsti.
- Se la scala è munita di sistemi di apertura al piano in sostituzione del parapetto normale fisso, è necessario che gli utilizzatori siano formati sul modo corretto di utilizzo dell'attrezzatura di lavoro e informati sui rischi presenti durante l'uso. I sistemi di apertura vanno utilizzati solo quando la scala è posizionata in luoghi che eliminano il pericolo di caduta dall'alto. Aprendo le protezioni sono presenti rischi di caduta dall'alto pertanto gli utilizzatori devono supplire alla mancanza del parapetto normale con altri idonei sistemi di sicurezza o utilizzando i dispositivi di protezione individuali anticaduta fissati a strutture idonee esterne alla scala o utilizzare la scala in spazi che eliminano il rischio di caduta dall'alto come stabilito in sede di progetto ed in fase d'ordine. Solo allora l'operatore potrà aprire la protezione. Richiudere sempre dopo l'uso la protezione apribile. Durante l'apertura / chiusura non posizionare le mani tra le parti mobili, pericolo di schiacciamento.
- Posizionare la scala.
- Utilizzare la scala / sgabello.



DL 81/2008

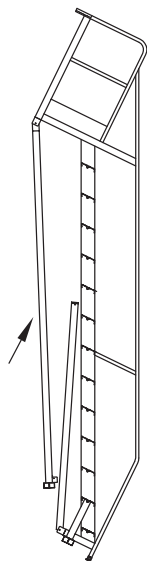


- Leggere il contenuto di tutte le targhe applicate alla scala e tutte le istruzioni del manuale allegato.
- Assicurarsi che la scala sia adatta al lavoro che si intende svolgere.
- È assolutamente vietato l'uso della scala con carichi superiori e in modalità diverse da quanto indicato sulla scala o dalle presenti norme.
- Non usare su pavimenti sconnessi e in pendenza.
- Non sporgersi.
- Non prelevare carichi pesanti sulla scala.
- Non muovere la scala con persone a bordo.
- Non effettuare manovre che comportino spinte sul man corrente.
- Non effettuare manovre che comportino spinte trasversali, come tirare a se oggetti o tirarsi facendo leva su parti fisse.
- Se la scala è munita di sistemi di apertura al piano in sostituzione del parapetto normale fisso, è necessario che gli utilizzatori siano formati sul modo corretto di utilizzo dell'attrezzatura di lavoro e informati sui rischi presenti durante l'uso. I sistemi di apertura vanno utilizzati solo quando la scala è posizionata in luoghi che eliminano il pericolo di caduta dall'alto. Aprendo le protezioni sono presenti rischi di caduta dall'alto pertanto gli utilizzatori devono supplire alla mancanza del parapetto normale con altri idonei sistemi di sicurezza o utilizzando i dispositivi di protezione individuali anticaduta fissati a strutture idonee esterne alla scala o utilizzare la scala in spazi che eliminano il rischio di caduta dall'alto come stabilito in sede di progetto ed in fase d'ordine. Solo allora l'operatore potrà aprire la protezione. Richiudere sempre dopo l'uso la protezione apribile. Durante l'apertura / chiusura non posizionare le mani tra le parti mobili, pericolo di schiacciamento.
- **Nella versione pieghevole montare correttamente la scala in tutti i suoi componenti, non utilizzare la scala non completamente montata, prima dell'uso verificare il corretto posizionamento di tutti gli elementi smontabili e il loro serraggio (vedere figura 01).**
- Azionare i freni delle ruote ove previsti agendo sull'apposito pomello.
- Nella versione con zavorra (OBBLIGATORIA PER USO ESTERNO) inserire i quattro blocchi in dotazione nell'apposita vaschetta posta sulla base della scala (vedere figura 02).
- **Nel modello con stabilizzatori sfilabili bloccare mediante le apposite viti gli stabilizzatori nella posizione EN 131 (vedere figura 04) come specificato sull'apposito adesivo (vedere figura 03).**
- Nella versione con **SISTEMA DI MOVIMENTAZIONE A LEVA** tirare a se la maniglia del leverismo (vedere figura 05) e bloccare la maniglia ruotando l'apposito braccetto (vedere figura 06) - **È ASSOLUTAMENTE VIETATO ACCEDERE AI GRADINI CON LA RUOTA DEL MECCANISMO POSIZIONATA A TERRA.**
- Posizionare la scala.
- Utilizzare la scala.

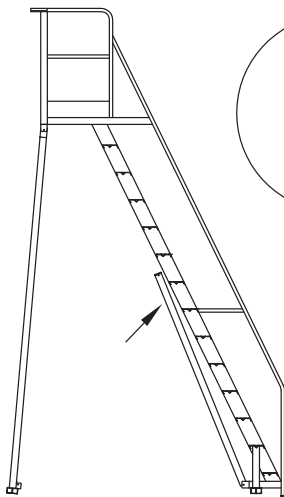
Modalità di montaggio (versione pieghevole):

Figura 01

APRIRE IL PUNTELLO
POSTERIORE



INSERIRE IL TELAIO DI BASE
NELLE APPOSITE STAFFE
POSIZIONATE SOPRA L'ASSALE



BLOCCARE IL TELAIO DI BASE
TRAMITE LE VITI IN DOTAZIONE
SERRANDOLE CON CHIAVE
ESAGONALE 13 mm

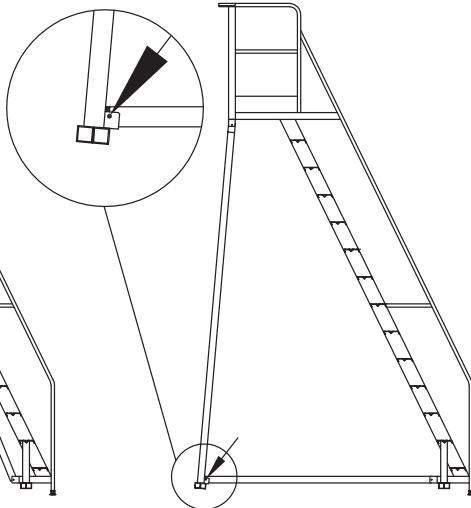


Figura 02

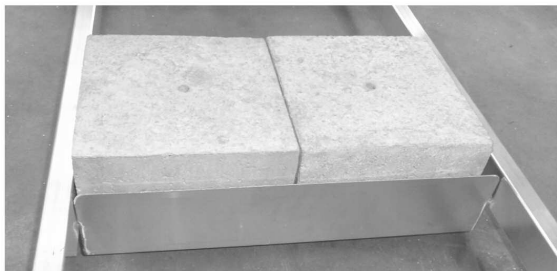
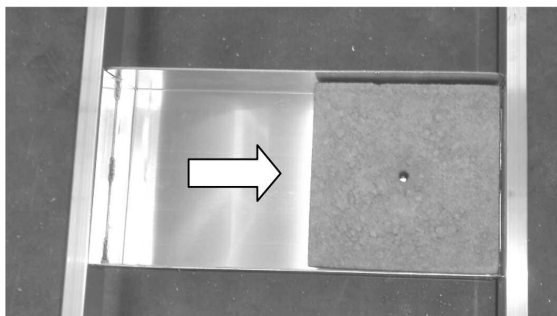


Figura 03

POSIZIONE FERMI STABILIZZATORI



D.L.81/2008 ATTENZIONE: USO
LATERALE CON OBBLIGO DI
ANCORAGGIO

EN 131-7 USO INTERNO

EN 131-7 USO ESTERNO
(SE PREVISTO) ZAVORRARE
BASE

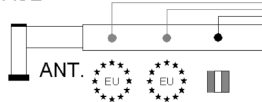
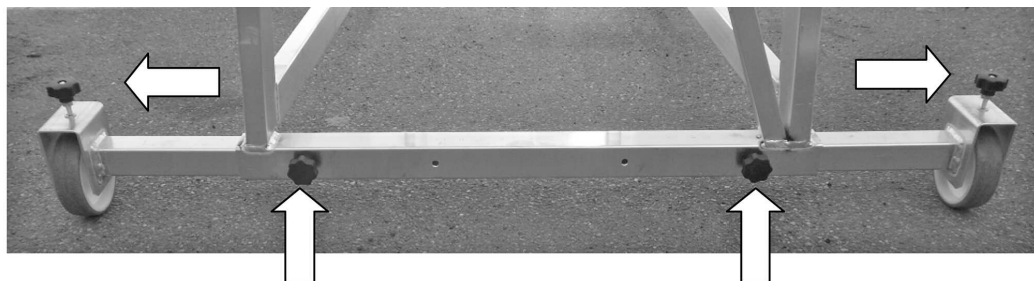


Figura 04

POSIZIONE EN 131



POSIZIONE "CHIUSO" (D.L.81)

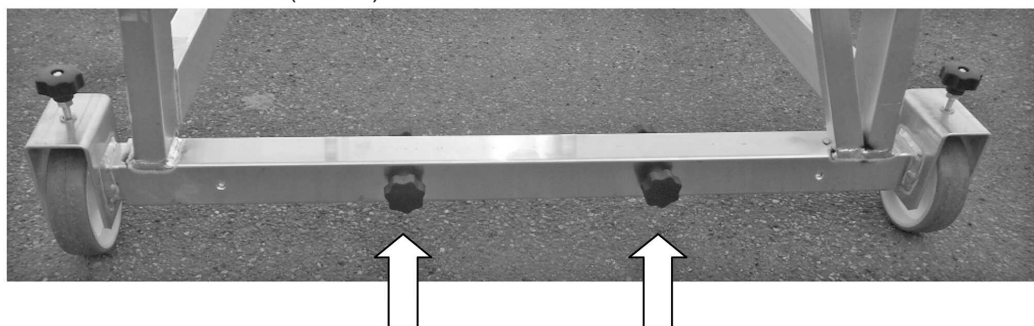


Figura 05

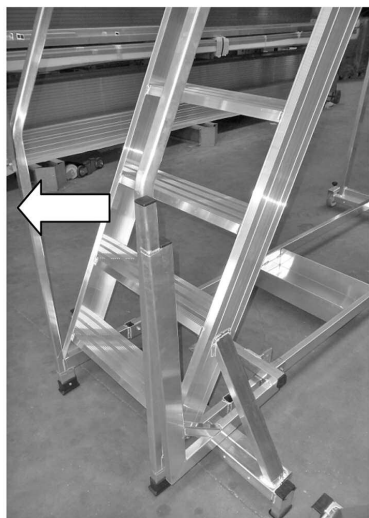


Figura 06



B6 scala all'italiana



DL 81/2008



- Partendo dal tronco base (quello munito di zoccolini), innestare in successione gli elementi intermedi e per finire il finale.
- Applicare all'altezza di ogni innesto il dispositivo antisfilo (se previsto).
- Applicare il dispositivo rompitratta (obbligatorio superati gli 8 mt. di altezza).
- Nei casi eccezionali di scale con sviluppo oltre i 15 m, è obbligatorio fissare i montanti superiori della stessa, a parti fisse.
- Utilizzare la scala.

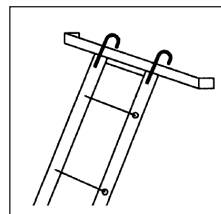
AL1/T SFILÒ scala semplice d'appoggio



DL 81/2008



- Tirare e girare sui montanti esterni i dispositivi di bloccaggio.
- Non mettere le mani tra i pioli durante l'operazione di sviluppo o di chiusura delle scale sviluppabili e accertarsi che non ci siano persone che poggino le mani sui pioli (PERICOLO DI CESCOIAMENTO).
- Sviluppare la scala fino all'altezza desiderata e reinserire i dispositivi di bloccaggio.
- Agganciare la scala al punto di arrivo mediante gli appositi ganci applicati all'estremità superiore della scala e assicurarsi che tale punto di aggancio sia solido.
- Utilizzare la scala.



AL5 scala a 3 elementi sviluppabile mediante argano



DL 81/2008



- Azionare l'argano a manovella fino a raggiungere l'altezza desiderata dopo di che bloccare il gancio d'arresto sul gradino (**accertarsi che la fune sia scarica in quanto la scala deve obbligatoriamente lavorare sui salterelli**).
- Tenere sempre tra un elemento e l'altro almeno un metro di sovrapposizione (**MINIMO 3 GRADINI**).
- Applicare il dispositivo rompitratta (obbligatorio superati gli 8 mt. di altezza).
- Non stare sulla scala mentre non è appoggiata alla parete.
- Mantenere una sicura presa nell'arrampicarsi.
- Non restare troppo tempo sulla scala senza regolari intervalli di riposo.
- Utilizzare la scala.
- Per abbassare la scala, fare sollevare mediante l'argano l'elemento intermedio di quel tanto che consenta di sbloccare il gancio di arresto dal gradino e riavvolgere la fune sul tamburo dell'argano portando a terra gli elementi.
- Non mettere le mani tra i pioli durante l'operazione di sviluppo o di chiusura delle scale sviluppabili ed accertarsi che non ci siano persone che poggino le mani sui pioli (PERICOLO DI CESCOIAMENTO).

F33 scala alla marinara



DL 81/2008



- Assicurarsi che la scala sia adatta al lavoro che si intende svolgere.
- È assolutamente vietato l'uso della scala con carichi superiori e in modalità diverse da quanto indicato sulla scala o dalle presenti norme.
- Durante la salita o durante le operazioni di lavoro, non sporgersi lateralmente o applicare carichi laterali.
- Posizionare la scala e srotolarla.
- Agganciare la scala al punto di partenza accertandosi che il moschettone sia ben chiuso.
- Indossare il Kit di sicurezza composto da cintura, dispositivo anticaduta e fune.
- Mantenere una sicura presa nell'arrampicarsi.
- Non restare troppo tempo sulla scala senza regolari intervalli di riposo.
- Utilizzare la scala.



DL 81/2008



SA FISSA scala per autobotti

- Leggere il contenuto di tutte le targhe applicate alla scala e tutte le istruzioni del manuale allegato.
- L'attrezzatura è stata concepita per lavori di manutenzione e controllo su boccaporti autocisterne senza accedere alle passerelle del mezzo.
- Struttura di base carrellata sagomata per potersi infilare tra il suolo e il telaio dell'automezzo, su cui è applicata la struttura rampa inclinata della scala. La rampa e il ballatoio superiore sono provviste di protezioni fisse DX-SX, al ballatoio la protezione frontale è realizzata con un cancelletto di segregazione a doppio braccio incernierato con dispositivo anti-apertura e battipiede fisso.
- Si precisa: che ogni qualvolta che per motivi di lavoro venga rimosso il blocco anti-apertura e liberato il passaggio è necessario una valutazione dei rischi ed un'adeguata informazione di tutti gli operatori destinati all'uso della struttura.
- Prima di accedere sulla scala: - bloccare i freni di stazionamento delle ruote lato accesso rampa scala - livellare la struttura agendo sugli appoggi telescopici corrispondenti alle ruote con freno sopra citate - posizionare le due barre stabilizzatrici laterali con morsetti ortogonali (necessita una chiave fissa da 22 mm), in modo tale che le due estremità provviste di terminale in gomma antiscivolo appoggino perfettamente al suolo, le due barre devono essere posizionate ortogonalmente alla rampa scala in modo tale da conferire alla struttura la massima sicurezza al ribaltamento laterale.
- Per rimuovere la scala è sufficiente agire sugli stabilizzatori posti sull'assale lato accesso, girando le manovelle in senso orario lo stabilizzatore si sfilava e solleva la struttura liberando l'appoggio degli stabilizzatori anti-ribaltamento. A questo punto liberare i freni a pedale delle ruote e spostare la scala, non è necessario spostare o rimuovere gli stabilizzatori antiribaltamento laterali in quanto sollevando la scala gli stessi non aderiscono più al terreno.
- Prima di accedere sulla scala assicurarsi che la stessa sia stabilizzata e in piano.
- Assicurarsi che la scala sia adatta al lavoro che si intende svolgere.
- È assolutamente vietato l'uso della scala con carichi superiori e in modalità diverse da quanto indicato sulla scala o dalle presenti norme.
- Azionare i freni delle ruote.
- Posizionare la scala.
- Utilizzare la scala.

SA REGOLABILE scala per autobotti



DL 81/2008



- Leggere il contenuto di tutte le targhe applicate alla scala e tutte le istruzioni del manuale allegato.
- SEGUIRE LE INDICAZIONI RIPORTATE NELLA VERSIONE GA FISSA.
- Dopo aver posizionato correttamente la scala, l'operatore deve accertarsi che la medesima sia ben affrancata e inamovibile installando le apposite staffe stabilizzatrici, regolato le ruote anteriori regolabili in altezza e aver applicato i freni alle stesse ruote. Solo allora l'operatore può azionare l'argano per l'innalzamento della pedana.
- **È fatto divieto di azionare l'argano per la salita o discesa della piattaforma con l'operatore a bordo.**
- **Prima di salire accertarsi che la fune NON SIA IN TENSIONE.**
- Sottoporre la struttura ad una continua manutenzione periodica.



DL 81/2008



SCALA CON GABBIA F32 di protezione

- Assicurarsi che la scala venga fissata in modo sicuro.
- I montanti della scala devono sporgere almeno 1100 mm dal piano di calpestio.
- Accertarsi che i dispositivi di aggancio della scala siano perfettamente installati ed efficienti.
- Verificare che i dispositivi di aggancio, le piastre e i distanziali siano integri ed efficienti.
- Verificare lo stato di efficienza della gabbia di protezione e degli ancoraggi (pareti, strutture, suolo, ecc).
- Utilizzare la scala.

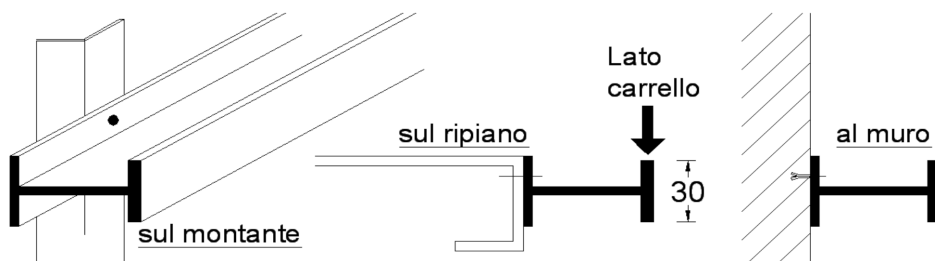


DL 81/2008

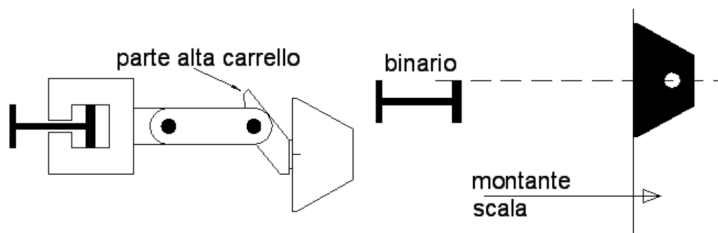


F29 scorrevole frontale

- Assicurarsi che il carrello della scala venga inserito in modo corretto sul binario di scorrimento.
- Posizionare il binario all'altezza indicata in fase di progetto.
- Verificare che il binario venga installato parallelamente al terreno.
- Forare il binario in corrispondenza dei punti possibili di fissaggio.



- Alternare i fori di fissaggio nella parte alta e bassa del binario e distanziare i fori possibilmente non oltre il metro.
- (Per versione alluminio) Fissare il carrello al montante della scala facendo un foro passante alla stessa altezza del binario e con la scala in posizione verticale.



- Se necessario unire gli spezzoni di binario con le piastre in dotazione.
- Una volta inserito il carrello nel binario fissare una vite con dado al termine dello stesso per impedire la fuoriuscita del carrello.
- Utilizzare la scala.



DL 81/2008



F30 scorrevole laterale

- Assicurarsi che il carrello della scala la scala venga inserito in modo corretto sul binario di scorrimento.
- Posizionare il binario all'altezza indicata in fase di progetto seguendo le istruzioni del modello F29 precedentemente riportato (p. 14).
- Prima di salire azionare i freni delle ruote dove previsti.
- Utilizzare la scala.

CONTROLLI PERIODICI

SCALE IN LEGNO

- Verificare che nei montanti e nei gradini non ci siano: fessurazioni, screpolature, macchie, perforazioni di insetti e alterazioni cromatiche.
- Verificare che i piedini, i puntali e i tamponi antisdrucchiolevoli (se esistono) siano integri.
- Controllare che i tiranti siano integri e ben tesi.
- Controllare che le staffe di aggancio e di scorrimento siano integri.
- Verificare che il dispositivo di appoggio e scorrimento, con particolare riguardo ai rulli, sia efficiente.
- Verificare che il dispositivo di sicurezza (catena o cinghia in nylon) della scala a libro sia efficiente.
- Verificare che la staffa-cerniera della scala a libro sia integra.
- Controllare che il dispositivo rompitratta sia integro.
- Controllare che gli organi di trattenuta (funi, catene, moschettoni, ganci, tenditori ecc.) siano efficienti; in particolare controllare che le funi siano esenti da sfilacciature e da riduzioni di diametro per logorio non superiori al 5% e che lo stato delle impalmature sia buono.
- Verificare che gli innesti o i ganci di unione dei vari elementi di scala siano efficienti e integri.

SCALE IN ACCIAIO, ALLUMINIO e VETRORESINA

- Verificare che i montanti non abbiano subito deformazioni.
- Verificare se le superfici antisdrucciolevoli dei gradini e la loro unione coi montanti siano in buono stato.
- Verificare che gli appoggi distanziatori siano integri.
- Controllare che gli organi di trattenuta (funi, catene, moschettoni, ganci, tenditori ecc.) siano efficienti; in particolare controllare che le funi siano esenti da sfilacciature e da riduzioni di diametro per logorio non superiori al 5% e che lo stato delle impalmature sia buono.
- Verificare che gli innesti o i ganci di unione dei vari elementi di scala siano efficienti e integri.
- Controllare che le guide di scorrimento, le slitte di blocco e i fermi a molla antisfilamento slitte del dispositivo anticaduta siano efficienti.

DATA	INTERVENTI	Firma del Tecnico
	Descrizione:	
	Descrizione:	
	Descrizione:	

LA BIANCHIN SCALE OLTRE ALLE NORMALI SCALE DI SERIE PRODUCE PONTEGGI AD INNESTO, PIATTAFORME TELESCOPICHE E PROGETTA E REALIZZA SCALE SPECIALI SU MISURA PER IL LAVORO E LA CASA.

SEDE LEGALE ED OPERATIVA: Fizzonasco di Pieve Emanuele (MI) - Via Marche, 36
Tel. 02.90422161 - 02/90721815
Fax 02.90722829
e-mail: info@bianchinscale.it
<http://www.bianchinscale.it>