

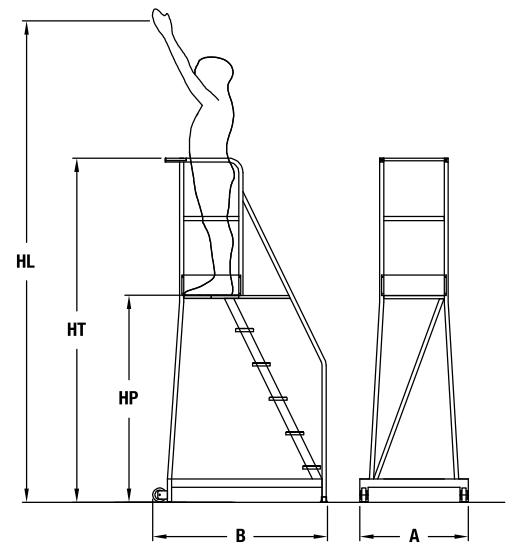
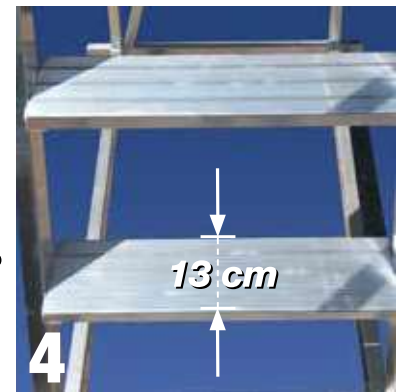
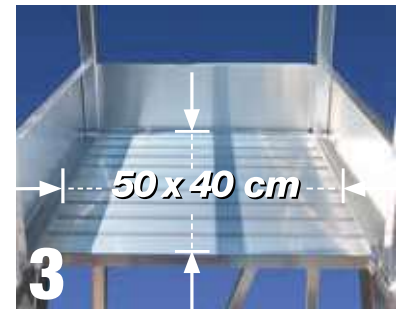
F25 SCALA A CASTELLO FISSA

F25 FIXED WAREHOUSE LADDER

Bianchin
scale s.r.l.



- 1 Vaschetta portaoggetti
Storage tray
- 2 Fermapiedi a norma al piano
Toe board on the platform according to the standard
- 3 Piattaforma antiscivolo 500 x 400 mm
Anti-slip platform 500 x 400 mm
- 4 Robusti gradini antiscivolo da 130 mm
Sturdy slip-proof steps 130 mm
- 5 Assali laterali e frontali antiribaltamento
Front and side anti-tipping axles
- 6 Ruote per spostamenti
Wheels for movement
- 7 Appoggio a terra mediante quattro tappi in gomma che garantiscono stabilità e sicurezza durante l'uso
Ground support by means of four rubber caps that ensure stability and safety during use



Kg
150



D.LGS 81/2008

HP cm	HT cm	HL cm	Ingombro B x A B x A Size	Peso / Weight Kg		Volume m ³	Volume versione pieghevole per trasporto Volume of folding version for transport
				Alluminio / Aluminium	Ferro / Iron		
75	175	275	103 x 62	14	25	1,00	-
100	200	300	105 x 64	16	28	1,25	-
125	225	325	119 x 72	18	31	1,60	-
150	250	350	132 x 77	20	34	2,10	1,40
175	275	375	144 x 82	22	38	2,70	1,60
200	300	400	158 x 87	24	42	3,30	1,87
225	325	425	171 x 92	27	46	3,80	2,16
250	350	450	184 x 97	32	50	4,80	2,45
275	375	475	197 x 102	35	58	5,90	2,72
300	400	500	210 x 107	40	64	6,90	3,00
350*	450	550	240 x 113	45	74	3,60	3,60
400*	500	600	260 x 120	50	84	4,30	4,30

* VERSIONE PIEGHEVOLE PER IL TRASPORTO / FOLDING VERSION FOR TRANSPORT

DISPONIBILE A RICHIESTA VERSIONE CERTIFICATA UNI EN 131-7 / UNI EN 131-7 CERTIFIED VERSION AVAILABLE UPON REQUEST