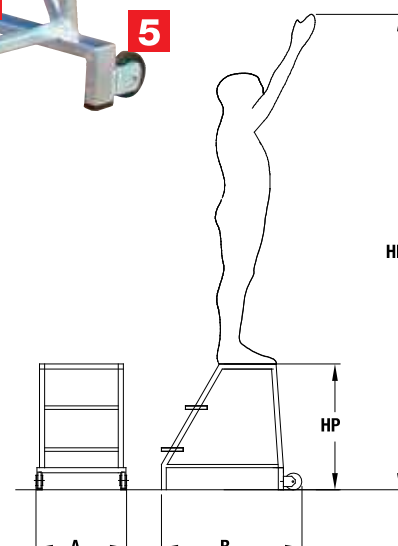
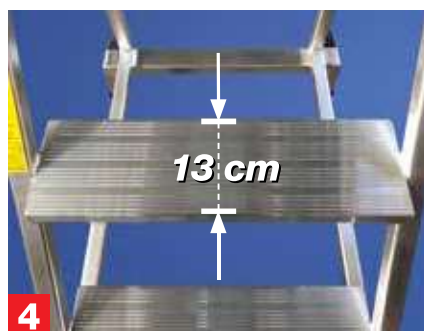


F27 SGABELLO FISSO PROFESSIONALE FIXED PROFESSIONAL STEP STOOL



- 1** Piano antiscivolo 500 x 330 mm
Non-slip deck 500 x 330 mm
- 2** Inclinazione di salita 60°
60° climbing slope
- 3** Assali antiribaltamento
(versione a 2,3 e 4 gradini)
*Stability axles
(version with 2, 3 and 4 steps)*
- 4** Gradini da 130 mm
130 mm steps
- 5** Ruote per spostamenti
Wheels for movement



N. GRADINI NO. STEPS	HP cm	HL cm	Ingombro B x A Dimensions B x A	Peso / Weight Kg	Volume m ³
2	50	250	68 x 62	5	0,18
3	75	275	84 x 62	7,5	0,34
4	100	300	100 x 64	10	0,54
5	125	325	116 x 72	12,5	0,87
6	149	350	132 x 77	15	1,29

OPTIONAL E VARIANTI / OPTIONALS & MODELS

- 1** Fermapiedi tre lati al piano
Toeboard on three sides on deck
- 2** Gradino in grigliato drenante
Step in drainage grate
- 3** Ringhiere di protezione (1 lato, 2 lati o 3 lati)
Safety railings (1 side, 2 sides or 3 sides)
- Senza ruote / *Without wheels*
- Con 4 ruote (2 retrattili)
With 4 wheels (2 retractable)

