

Bianchin
scale s.r.l.

**CATALOGO
ATTREZZATURE
CIMITERIALI**

**CEMETERY
EQUIPMENT
CATALOGUE**



Bianchin

scale s.r.l.

La **Bianchin Scale** nasce nel 1977 ed è specializzata nella produzione di scale industriali standard e su misura, di trabattelli e ponteggi mobili, di piattaforme aeree, di attrezzature cimiteriali e attrezzature di sollevamento e trasporto.

L'attenzione alla qualità e della sicurezza è frutto di 43 anni di esperienza e costituiscono per noi oggetto di studio e aggiornamento continuo.

Ci definiamo "specialisti in scale speciali" poiché affianchiamo alla vendita di scale standard la progettazione e realizzazione di scale a disegno trovando la soluzione più idonea alle diverse richieste ed esigenze.

Nel corso degli anni inoltre abbiamo cercato di diversificare la nostra produzione adeguandola a tutti i settori: edile, ferramenta, condomini, comuni, enti pubblici, supermercati e settore funerario.

La Bianchin Scale costruisce da sempre prodotti a norme di sicurezza e prevenzione infortuni, in conformità a quanto previsto dalle vigenti norme antinfortunistiche ed offriamo oltre alla vendita anche il noleggio di ponteggi e piattaforme aeree.

Effettuiamo il servizio di manutenzione ordinaria e straordinaria delle nostre piattaforme in accordo con quanto previsto dal D.Lgs. 81/2008 art. 71 nonché il servizio di manutenzione di scale al fine di mantenerne il buono stato di conservazione così come previsto dalla legislazione italiana.

Tutti i ns. prodotti sono coperti da polizza assicurativa per danni a persone e cose.

Non esitate a contattarci il nostro ufficio commerciale sarà a Vostra completa disposizione per qualsiasi informazione e chiarimento.

Bianchin Scale was born in 1977 and is specialized in the production of standard and customized industrial ladders, mobile scaffolding, aerial platforms, cemetery equipment and lifting and transport equipment.

The attention to quality and safety is the result of 38 years of experience and is an object of study and continuous updating for us.

We define ourselves as "specialists in customized ladders" because we combine the sale of standard ladders with the design and construction of custom ladders, finding the most suitable solution for different requests and needs.

Over the years we have also tried to diversify our production by adapting it to all sectors: construction, hardware, condominiums, municipalities, public bodies, supermarkets and the funeral sector.

Bianchin Scale has always built products in compliance with standards and in compliance with the provisions of current accident prevention regulations and we offer not only the sale but also the rental of scaffolding and aerial platforms.

We carry out the ordinary and extraordinary maintenance service of our platforms in accordance with the provisions of Legislative Decree 81/2008 art. 71 as well as the ladder maintenance service in order to maintain its good state of conservation as required by Italian legislation.

All our products are covered by an insurance policy for damage to people and things.

Do not hesitate to contact us. Our sales office will be at your complete disposal for any information and clarification.

BIANCHIN SCALE S.r.l.

Via Marche, 36 - Loc. Fizzonasco

20072 Pieve Emanuele (MI)

Tel: 02 90422161 - 02 90721815

Fax: 02 90722829

mail: info@bianchinscale.it



VARIANTI DISPONIBILI

Mod. AF/M Versione manuale:

Sollevamento mediante pompa oleodinamica doppio effetto e discesa libera a velocità controllata. Nella versione standard la pompa è posizionata sul telaio di base, a richiesta può essere montata a bordo cestello - Peso 275 Kg

Mod. AF/CC Versione elettrica con motore CC.:

Sollevamento mediante elettrocentralina con motore cc 24V alimentato da batterie. Carica batterie e pompa manuale d'emergenza. Alim. Accumulatori per trazione 2 x 60 Ah 12V - Potenza assorbita 1,2 KW - Comando a bordo cestello da pulsantiera fissa - Peso 320 Kg

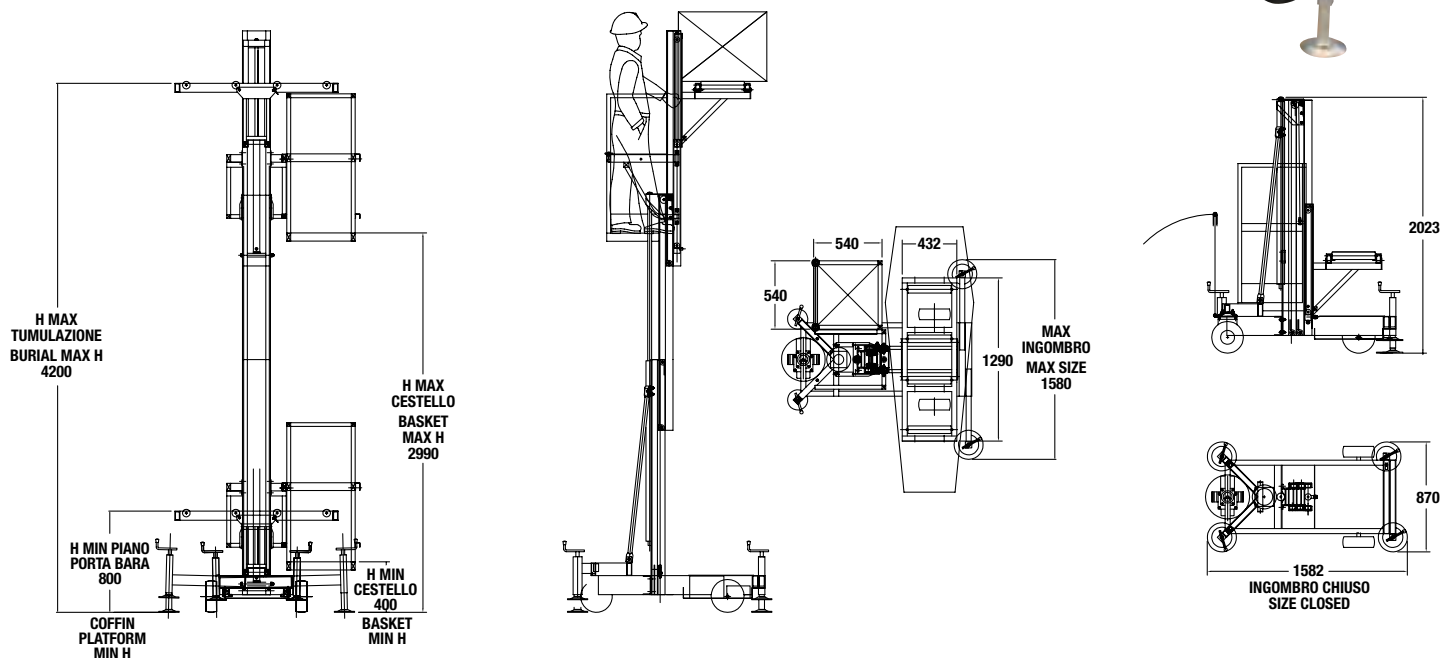
AVAILABLE MODELS

Mod. AF/M Manual version:

Lifting by means of double-acting oleo dynamic pump and free descent at controlled speed. In the standard version the pump is positioned on the base frame, on request it can be mounted on the basket - Weight 275 Kg

Mod. AF/CC Electric version with DC motor:

Lifting by means of an electrical control unit with 24V DC battery-powered motor. Battery charger and manual emergency pump. Power supply of traction accumulators 2 x 60 Ah 12V - Power consumption 1.2 KW - Control on the basket by a fixed push-button panel - Weight 320 Kg



CARATTERISTICHE / FEATURES

- Cestello operatore asportabile.**
Removable operator basket.
- Ingombro ridotto per il rimessaggio.**
Reduced size for storage.
- La macchina è azionabile da un solo operatore ed è dotata di valvole di sicurezza e valvole d'emergenza di discesa.**
The machine can be operated by a single operator and is equipped with safety valves and descent emergency valves.
- Quattro stabilizzatori sfilabili regolabili in altezza per il livellamento dell'attrezzatura.**
Four removable stabilizers adjustable in height for leveling the equipment.
- Ruote imperforabili con battistrada largo per terreni ghiaiosi.**
Imperforable wheels with wide tread for gravelly soils.
- Timone spinta manuale.**
Manual push rudder.
- Piano feretro richiudibile con rulliera intercambiabile (permette la tumulazione laterale e frontale).**
Folding coffin platform with interchangeable roller conveyor (allows side and front burial).
- Piano porta feretri a 4 rulli bidirezionali, richiudibile per limitarne l'ingombro in posizione di riposo.**
Coffin platform with 4 bidirectional rollers. It is foldable in order to limit its size in rest position.



1



2



3



4



5



6



7



8

OPTIONAL



1

- Cestello per 2 operatori (portata 80 Kg cad).**
Basket for 2 operators (Capacity: 80 Kg each).
- Dispositivo di elevazione rulliera portafetretti per mezzo di cilindro idraulico e pompa a mano (grazie al quale agevolano le operazioni di caricamento).**
Lifting device for coffin roller conveyor by means of hydraulic cylinder and hand pump (thanks to which they facilitate the loading operations).



2



4

- Introduttore a rulli d'avvicinamento al loculo per facilitare la tumulazione.**
Roller introducer to approach the niche to facilitate burial.
- Piano portaoggetti da sovrapporre alla rulliera utile nelle operazioni di sigillatura.**
Storage tray to be placed on the roller conveyor, useful for sealing operations.



3



5

- Dispositivo per applicazione e rimozione lastre di marmo loculi (per eseguire questa operazione è necessario il doppio cestello).**
Device for applying/removing niches marble slabs (in order to carry out this operation a double basket is required).

CARRELLO PORTAFERETRI COFFIN TROLLEY

Bianchin
scale s.r.l.



1 Standard

2 Dotato di portantina a 4 maniglie per facilitarne lo spostamento
Equipped with 4-handle sedan chair for easy moving

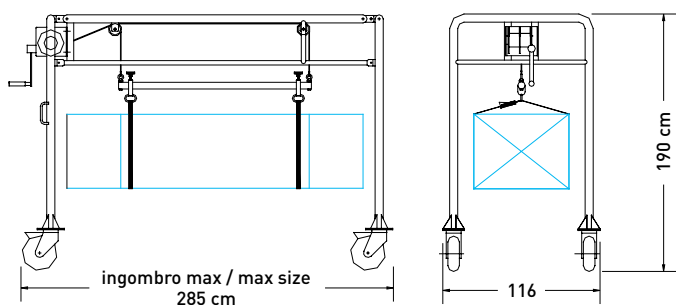
- Struttura in alluminio o acciaio elettrozincato con ruote in gomma pneumatica indeformabile.
Electro-galvanized steel or aluminium structure with pneumatic non-deformable rubber wheels.

CALAFERETRI COFFIN LOWERING DEVICE

CALAFERETRI IN CARPENTERIA METALLICA ELETTOZINCATA COFFIN LOWERING DEVICES MADE OF ELECTRO-GALVANIZED METAL

- Sistema di imbragatura della cassa con doppie fasce in nylon per consentire un adeguato sostegno delle casse.
Harness system of the crate with double nylon straps to allow for adequate support of the crates.
- Sollevamento mediante argano manuale a doppia fune.
Lifting by means of manual winch with double rope.

- 1 Argano manuale / Manual winch
- 2 Barra di sospensione / Suspension bar
- 3 Cinchie con cricchetti / Straps with ratchets
- 4 Ruote imperforabili o pneumatiche girevoli con freno
Puncture-proof or pneumatic swivel wheels with brakes



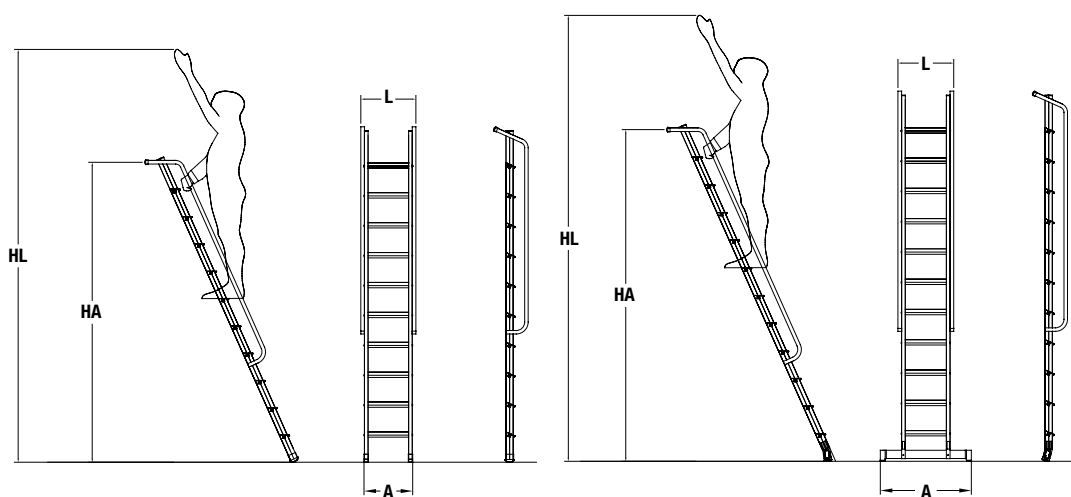
AL2 SCALA D'APPOGGIO

AL2 LEANING LADDER

Bianchin
scale s.r.l.



- 1 Piedi con tappi in gomma antiscivolo
Feet with anti-slip rubber caps
- 2 Puntali d'appoggio in gomma antiscivolo
Support ferrules in anti-slip rubber
- 3 Mancorrenti laterali
Side handrails
- 4 Comodi gradini da 8 cm
Comfortable 8 cm steps



NUMERO GRADINI NUMBER OF STEPS	HL	HA	L	A
7	2998	2055	460	406
8	3226	2283	460	406
9	3454	2511	460	406
10	3682	2739	460	406
11*	3910	2967	460	702
12*	4138	3195	460	727

* CON ASSALE ANTIRIBALTAMENTO ALLARGATO / WITH EXTENDED ANTI-TIPPING AXLE

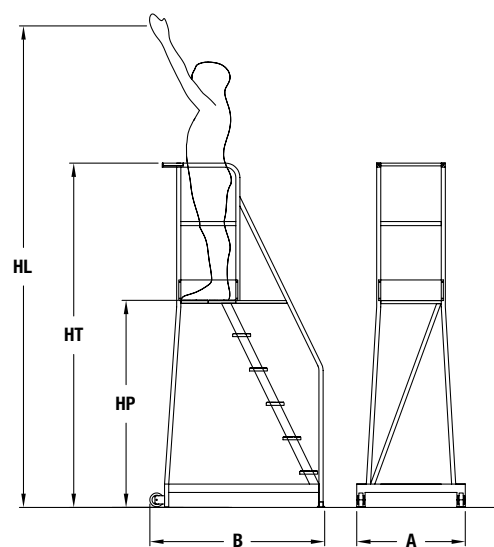
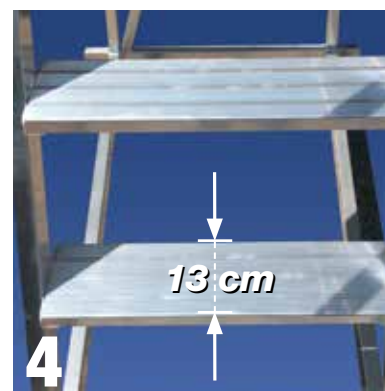
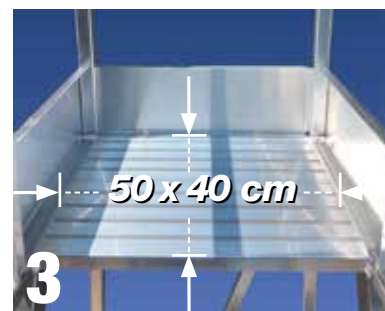
F25 SCALA A CASTELLO FISSA

F25 FIXED WAREHOUSE LADDER

Bianchin
scale s.r.l.



- 1 Vaschetta portaoggetti
Storage tray
- 2 Fermapiedi a norma al piano
Toe board on the platform according to the standard
- 3 Piattaforma antiscivolo 500 x 400 mm
Anti-slip platform 500 x 400 mm
- 4 Robusti gradini antiscivolo da 130 mm
Sturdy slip-proof steps 130 mm
- 5 Assali laterali e frontali antiribaltamento
Front and side anti-tipping axles
- 6 Ruote per spostamenti
Wheels for movement
- 7 Appoggio a terra mediante quattro tappi in gomma che garantiscono stabilità e sicurezza durante l'uso
Ground support by means of four rubber caps that ensure stability and safety during use



Kg
150



D.LGS 81/2008

HP cm	HT cm	HL cm	Ingombro B x A B x A Size	Peso / Weight Kg		Volume m ³	Volume versione pieghevole per trasporto Volume of folding version for transport
				Alluminio / Aluminium	Ferro / Iron		
75	175	275	103 x 62	14	25	1,00	-
100	200	300	105 x 64	16	28	1,25	-
125	225	325	119 x 72	18	31	1,60	-
150	250	350	132 x 77	20	34	2,10	1,40
175	275	375	144 x 82	22	38	2,70	1,60
200	300	400	158 x 87	24	42	3,30	1,87
225	325	425	171 x 92	27	46	3,80	2,16
250	350	450	184 x 97	32	50	4,80	2,45
275	375	475	197 x 102	35	58	5,90	2,72
300	400	500	210 x 107	40	64	6,90	3,00
350*	450	550	240 x 113	45	74	3,60	3,60
400*	500	600	260 x 120	50	84	4,30	4,30

* VERSIONE PIEGHEVOLE PER IL TRASPORTO / FOLDING VERSION FOR TRANSPORT

DISPONIBILE A RICHIESTA VERSIONE CERTIFICATA UNI EN 131-7 / UNI EN 131-7 CERTIFIED VERSION AVAILABLE UPON REQUEST

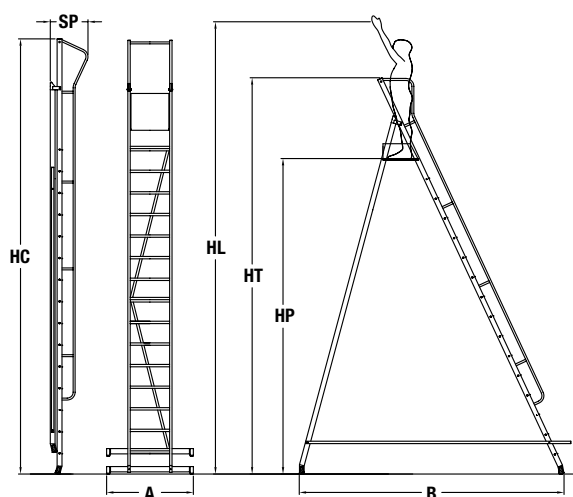
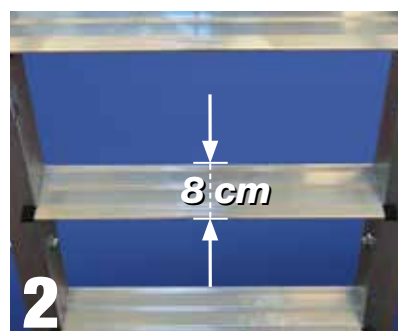
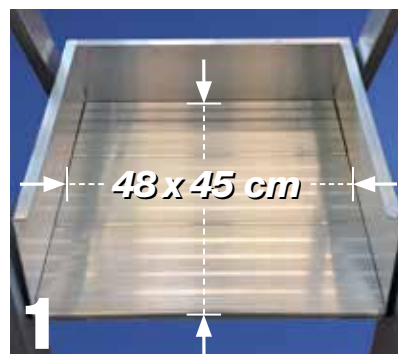
F23D SCALA CHIUDIBILE

F23D FOLDING WAREHOUSE LADDER

Bianchin
scale s.r.l.



- 1 Ampio piano lavoro 480 x 450 mm
Wide working platform 480 x 450 mm
- 2 Comodi gradini piani da 80 mm
Comfortable 80 mm flat steps
- 3 Mancorrenti maggiorati
Increased handrails
- 4 Aste rigide anti-chiusura
Sturdy anti-closing rods
- 5 Maniglie per agevolare gli spostamenti
Handles to facilitate movement
- 6 Doppio assale anti-ribaltamento
Double anti-tipping axle
- 7 Ruote per spostamenti
Wheels for movement



HP cm	HT cm	HL cm	Ingombro B x A B x A Size cm	Ingombro B x A chiusa con assale montato B x A Size closed with mounted axle	Peso Weight Kg	Volume m ³
75	175	275	110 x 71	198 x 48 x 71	13	0,520
100	200	300	118 x 73	226 x 48 x 73	15	0,595
125	225	325	137 x 76	253 x 48 x 76	17	0,667
150	250	350	155 x 78	281 x 48 x 78	19	0,741
175	275	375	174 x 82	309 x 48 x 82	21	0,815
200	300	400	192 x 86	337 x 48 x 86	22	0,887
225	325	425	211 x 90	365 x 48 x 90	24	0,960
250	350	450	230 x 94	392 x 48 x 94	25	1,030
275	375	475	248 x 98	420 x 48 x 98	27	1,108
300	400	500	267 x 101	448 x 48 x 101	29	1,182
325	425	525	286 x 106	476 x 48 x 106	31	1,254
350	450	550	304 x 106	503 x 48 x 106	33	1,328
375	475	575	322 x 111	531 x 48 x 111	34	1,401
400	500	600	340 x 111	559 x 48 x 111	36	1,475

DISPONIBILE A RICHIESTA VERSIONE CERTIFICATA UNI EN 131-7 / UNI EN 131-7 CERTIFIED VERSION AVAILABLE UPON REQUEST

F30 SCALA A PALCHETTO SCORREVOLE

F30 SIDE SLIDING LADDER

Bianchin
scale s.r.l.



MOVIMENTAZIONE SU QUATTRO RUOTE. BLOCCAGGIO CON FRENI A PEDALE.

MOVEMENT ON FOUR WHEELS. LOCKING WITH PEDAL BRAKE

- Completamente in lega d'alluminio
Completely in aluminum alloy
- Carrello di scorrimento
Sliding trolley
- Binario di scorrimento fissato ai loculi
Sliding track fixed to the niches
- Movimentazione su quattro ruote
Movement on four wheels
- Ruote anteriori con freno
Front wheels with brake

F29 SCALA D'APPOGGIO SCORREVOLE

F29 FRONT SLIDING LADDER



TUTTO ALLUMINIO MONTANTI E GRADINI

ALL ALUMINUM SUPPORTS AND STEPS

- Completamente in lega d'alluminio
Completely in aluminum alloy
- Carrello di scorrimento
Sliding trolley
- Binario di scorrimento fissato ai loculi
Sliding track fixed to the niches
- Movimentazione su ruote autofrenanti
Movement on four self-braking wheels

UTILIZZATE SCALE SICURE ED EFFICIENTI? DO YOU USE SAFE AND EFFICIENT LADDERS?

Bianchin
scale s.r.l.

EFFETTUIAMO IL SERVIZIO DI
VERIFICA E MANUTENZIONE DI
SCALE, SGABELLI, TRABATELLI
E PIATTAFORME AEREE

WE CARRY OUT THE VERIFICATION
AND MAINTENANCE SERVICE OF
LADDERS, STOOLS, SCAFFOLDING
AND AERIAL PLATFORMS



UNA MANUTENZIONE REGOLARE È ESSENZIALE PER MANTENERE ATTREZZATURE SICURE ED AFFIDABILI REGULAR MAINTENANCE IS ESSENTIAL TO KEEP EQUIPMENT SAFE AND RELIABLE

Al termine della verifica verrà fornito un manuale completo con codifica delle scale esistenti, tabella con interventi eseguiti e interventi necessari.

Verranno rilasciate tutte le certificazioni necessarie per permettere all'operatore di lavorare in totale sicurezza.

Durante i sopralluoghi di verifica verrà offerto un servizio di consulenza su eventuali nuove realizzazioni ed eventuali migliorie su scale esistenti tutto nel rispetto delle normative vigenti.

At the end of the verification a complete manual will be provided with coding of the existing ladders and a table with performed interventions and necessary interventions.

All the certifications necessary to allow the operator to work in total safety will be issued.

During the inspection visits, a consultancy service will be offered on any new creations and any improvements on existing ladders, all in compliance with current regulations.

**Contattatici senza impegno, troveremo una soluzione adeguata!
Contact us without obligation, we will find an appropriate solution!**

Bianchin

scale s.r.l.

SEDE OPERATIVA E COMMERCIALE

Via Marche, 36 - Loc. Fizzonasco
20072 Pieve Emanuele (MI)

Tel: +39 02 90422161 - +39 02 90721815

Fax: +39 02 90722829

info@bianchinscale.it

www.bianchinscale.it

P.IVA 03351740968

RIVENDITORE AUTORIZZATO

ATTENZIONE:

Caratteristiche e misure indicate nel presente stampato non sono vincolanti.
La casa si riserva il diritto di apportare le modifiche che riterrà necessarie.

